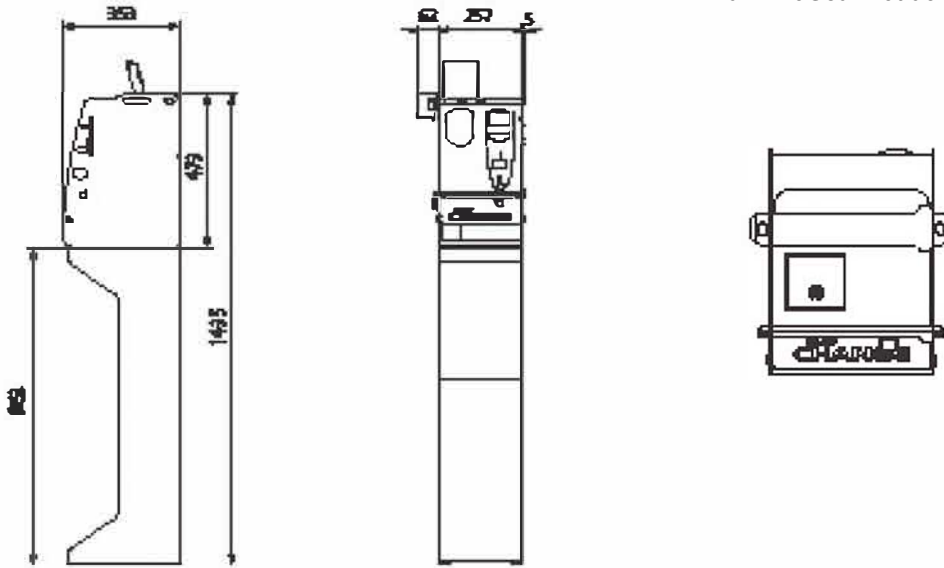


Technische Zeichnungen



HINWEIS: Maßeinheit: mm

Tools

Multiconfig

Software für die Konfiguration und die Verwaltung der Buchhaltungsdaten auf PC



Installierte Peripheriegeräte

- Elektronischer Münzprüfer RM5 HD
- Hopper Evolution mit Erweiterung
- Banknotenleser NV9/NV10

Optionale Peripheriegeräte

- Hopper Discriminator
- Münzprüfer RM5 HD

Optionales Zubehör

- Kit zur Verstärkung der bereits aufgestellten Geldwechsler
- Sockel
- Installationskit Easy Up
- Wieder programmierbare Schlösser

Zugehörige Produkte

- Zählsysteme
- Breite Palette von Jetons

Technische Eigenschaften

	Geldwechsler	Geldwechsler auf Sockel
Abmessungen (BxHxT) (mm)	257 x 473 x 353	257 x 1.435 x 353
Gewicht (kg)	25	38
Versorgungsspannung	230 Vac - 50 Hz	230 Vac - 50 Hz
Stromaufnahme	60 W max	60 W max
Betriebstemperatur	0°C ÷ +50°C	0°C ÷ +50°C

Münzkapazität

	0,50 €	1,00 €	2,00 €
1 Evolution mit Erweiterung	2.400	2.400	2.200
1 Discriminator mit Erweiterung	4.000	3.800	3.500
Kasse		1.600	

Geldwechsler für den Innenbereich

Easy PRO

Der kompakte und vielseitige Bestseller

Der meist imitierte Geldwechsler der Serie wurde rundumerneuert und ist jetzt noch sicherer und zuverlässiger dank seiner Vernetzung mit allen installierten Peripheriegeräten über ccTalk.

Die neue 32-Bit CPU ermöglicht die Ausführung von Funktionen, die normalerweise nur auf komfortableren Geräten der höheren Preisklassen zur Verfügung stehen, wie z. B. der Import/Export der Konfigurationsdaten, der Export der Buchhaltungsdaten und die praktische Cloning-Funktion.

Die verbesserten Verriegelungssysteme und die neuen Diebstahl- und Aufbruchsicherungen machen den Easy PRO zu einem der sichersten Geldwechselautomaten auf dem Markt

Er lässt sich problemlos in den typischen Ausstellungsplätzen, wie z.B. Einkaufszentren, Fitnesscenter, Flughäfen, Bahnhöfe, Spielhallen, Betriebskantinen, Bars und Internetcafés integrieren und verfügt mit der am Hopper angebrachten Erweiterung trotz seiner kompakten Abmessungen über eine große Münzkapazität.



Leistungen

- Vernetzung der Peripheriegeräte über ccTalk.
- Ausgabe von Münzen und Jetons.
- Bonusfunktion für Jetons.
- Automatische oder manuelle Ausgabe der Münzen/ Jetons.
- Neue 32-Bit CPU mit SD-Karte.
- Export der Buchhaltungsdaten und Import der Konfigurationsparameter über SD-Karte.
- Cloning-Funktion.
- LC-Grafikdisplay.
- Besondere Abdeckung für die Erweiterung des Hoppers, der bei Kippversuchen den Austritt der Münzen verhindert.
- Automatische oder manuelle Ausgabe der Münzen/ Jetons.
- Installation: Wandmontage (mit Halterung Easy UP), Table Top, Wandmontage mit drei Dübelschrauben auf der Geräterückseite, Sockel (optional).
- Bohrungen im Schrank zur Befestigung an anderen Maschinen oder extern (Säule oder Pfeiler).
- Ein- und Ausschalter innen, damit keine ungewünschten Eingriffe am Geldwechsler vorgenommen werden können.
- Die Schwingtür erleichtert das Beladen des Hoppers sowie das Ausziehen der Kasse.
- Einbruchssichere Stahlstangen.

SaXXOT

SaXXot Deutschland GmbH
Zeppelinstrasse 71, DE 81669 München

Telefon: +49 89 4141446 00 - Telefax: +49 89 4141446 75
E-Mail: info@SaXXot.de - Internet: www.SaXXot.de