



SaXXot Deutschland GmbH, Zeppelinstrasse 73, DE 81669 München  
Tel.: +49 (0)894141446-00 Fax: +49 (089) 4141446-75, info@saxxot.de - www.saxxot.de

## Einbau IR Sensor für Dart

---

(Sach-Nr. 914041-02)

Empfohlenes Werkzeug: Kreuzschlitzschraubendreher Größe 1, Schlitzschraubendreher 2-3 mm

Bestandteile des Kits: IR- Sensor



### **WARNUNG:**

Beim Öffnen von Abdeckungen oder Entfernen von Teilen können spannungsführende Teile freigelegt werden.

Alle Arbeiten müssen von elektrotechnischem Fachpersonal ausgeführt werden, das mit den damit verbundenen Gefahren bzw. den einschlägigen Vorschriften vertraut ist.

Um einen gefahrlosen Betrieb sicherzustellen, sind bei allen Arbeiten die Sicherheitshinweise im Handbuch des Gerätes sowie die technischen Vorschriften und Richtlinien gemäß DIN / VDE zu beachten.

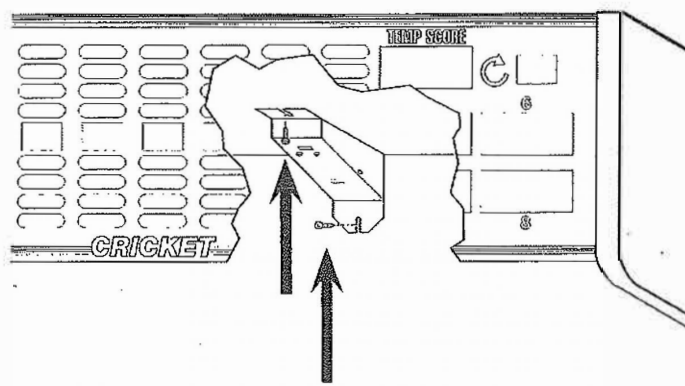


### **ACHTUNG:**

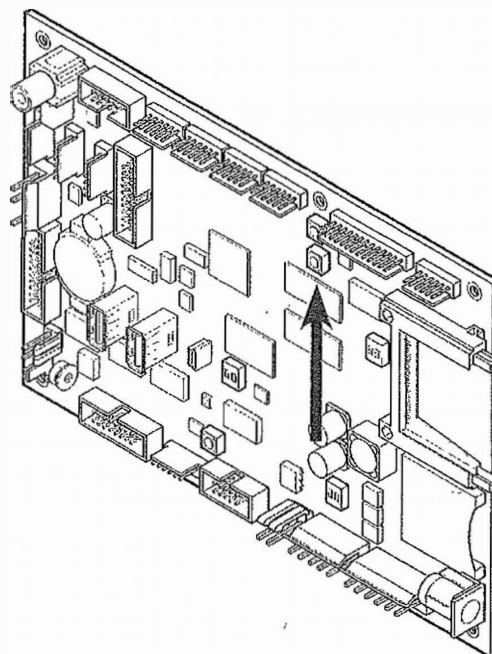
Bei den Arbeiten an elektronischen Geräten sind die entsprechenden Vorschriften der VDE zu beachten. Insbesondere gilt das für die Angaben zur elektrostatischen Aufladung.

---

1. Schalten Sie das Gerät aus und ziehen Sie den Netzstecker.
2. Entfernen Sie die beiden Schrauben oben und unten am alten Infrarot-Sensor.



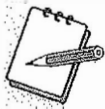
3. Ziehen Sie das Kabel am alten Infrarot-Sensor ab und stecken Sie es auf den neuen Infrarot-Sensor.
4. Befestigen Sie den neuen Infrarot-Sensor mit den beiden Schrauben.
5. Stecken Sie den Netzstecker ein und schalten Sie das Gerät ein.
6. Öffnen Sie das Elektronikfach.
7. Drücken Sie die Taste **[TEST]** auf dem Controller-Board. Es erscheint **tSt** im TEMP-SCORE-Display.
8. Drücken Sie die Taste **[OPTIONEN II]**, um die Auswahl zu bestätigen.



9. Drücken Sie die Taste **[SPIELE]** oder **[OPTIONEN I]**, bis **SEL Ir** im Spieler-1-2-Display und **t08** im TEMP-SCORE-Display erscheint.

10. Drücken Sie die Taste **[OPTIONEN II]**, um den Test zu starten.

11. Stellen Sie sich direkt vor das Dartgerät. Die Anzeige „PFEILE NICHT WERFEN“ leuchtet auf. Bewegen Sie sich vom Dartgerät weg, die Anzeige „PFEILE NICHT WERFEN“ erlischt und die Anzeige „PFEILE WERFEN“ leuchtet auf.



**HINWEIS:**

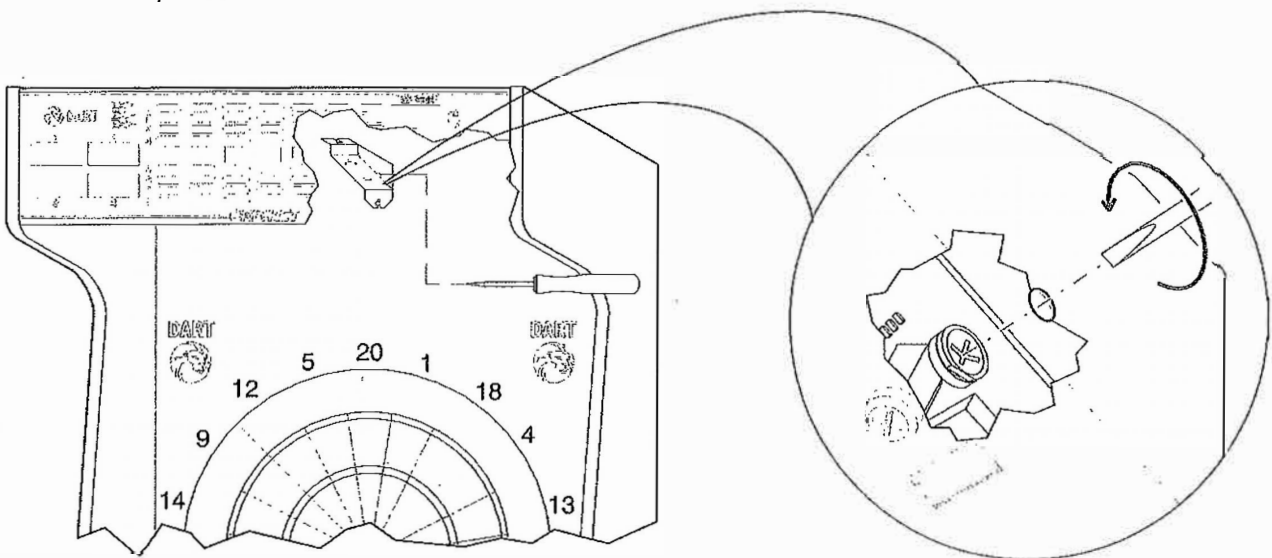
Den Infrarot-Einstellregler erreichen Sie mit einem Schlitzschraubendreher von einer Klingenbreite mit max. 2-3 mm durch die Bohrung an der rechten Seite der IR-Sensor-Abdeckung. Achten Sie darauf, dass Sie den Schraubendreher waagrecht und ohne Druck in die Bohrung einführen.

12. Bei Bedarf muss die Einstellung des Infrarot-Sensor angepasst werden:

Das Drehen im Uhrzeigersinn erhöht die Empfindlichkeit.

Stellen Sie die Empfindlichkeit so ein, dass bei Annäherung in Armlänge die Anzeige „PFEILE NICHT WERFEN“ aufleuchtet.

Um die Autokalibrierung zu nutzen, müssen Sie den Einstellregler im Uhrzeigersinn auf Anschlag aufdrehen. Sollte der Regler auf Rechtsanschlag stehen, muss dieser zurück und wieder im Uhrzeigersinn auf Anschlag gedreht werden. Achten Sie bei der Einstellung der Autokalibrierung darauf, dass Sie sich seitlich am Dart-Gerät, also außerhalb des Erkennungsbereichs des Infrarot-Sensors, befinden.



13. Drücken Sie mehrfach die Taste **[SPIELERWECHSEL]**, um den Test zu beenden.

14. Schließen Sie das Elektronikfach.